

※ 多功能低压交流伺服驱动器 ※

KYDAS48300-1E 使用手册 (V2.0)



济南科亚电子科技有限公司

目录

一. 概述.....	4
1、型号说明.....	4
2、产品规格.....	5
3、技术参数.....	6
二. 安装尺寸图.....	7
1、平板散热.....	7
2、风冷散热.....	8
三. 端口接线说明.....	9
(1)、接线定义.....	9
(2)、接口说明.....	10
(3)、接线图.....	12
(4)、配套线束（长 0.5m）.....	12
四. 操作说明.....	13
1. 上位机软件说明.....	13
1.1. 配置说明.....	13
1.2. 软件使用说明.....	13
1.3. 参数功能说明.....	15
2. 指示灯说明.....	17
2.1. 状态指示灯（蓝色）.....	17
2.2. 故障指示灯（红色）.....	17
3. CAN 指令说明.....	18
3.1. 通用配置.....	18
3.2. 指令说明.....	19
3.3. CAN 总线控制示例.....	21
4. 串口指令说明.....	24
4.1. 通用配置.....	24
4.2. 控制格式.....	24
4.3. 查询格式.....	25

4.4. 串口心跳数据.....	28
五. 故障保护与复位.....	29
1. 故障保护依据.....	29
2. 故障信息列表.....	29

使用警告：

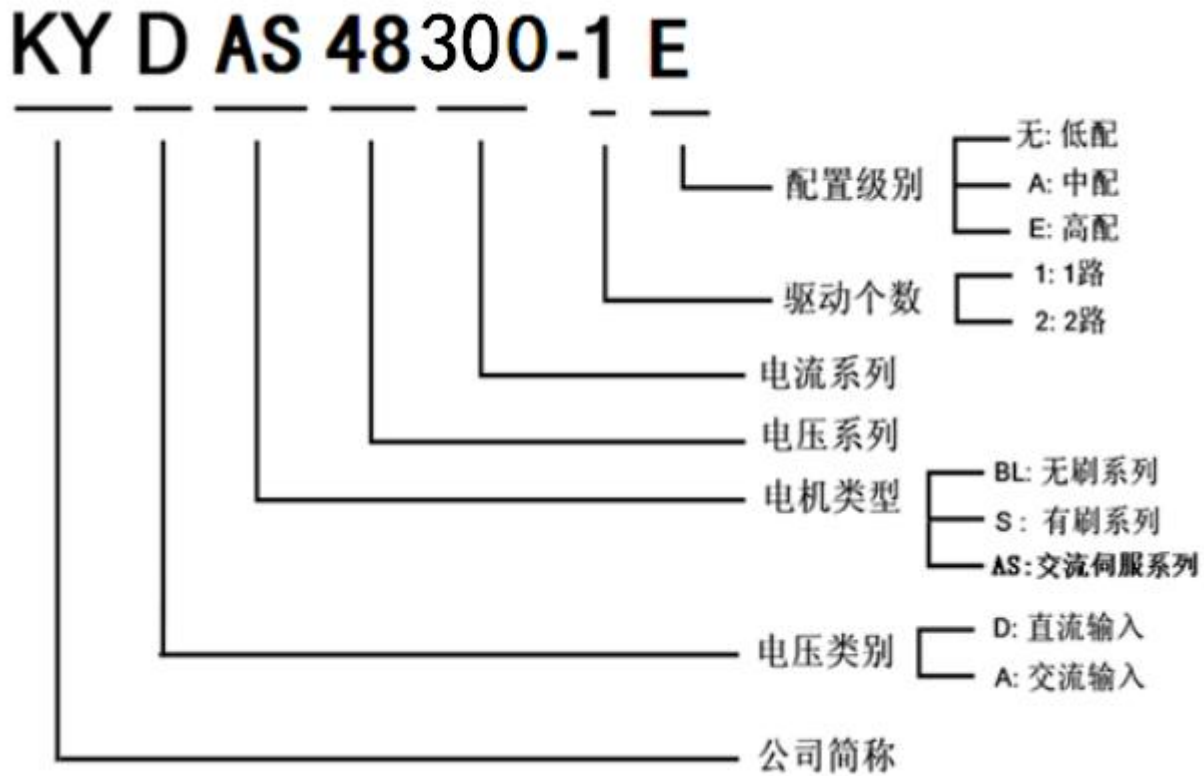


DANGER

- 1、初次使用应先进行相位确认，待确认相序无误后才能进行正常操作。
- 2、在接线有误等情况下操作电机旋转时，电机可能会因相位不正确而停转并发热，若持续时间过长会烧坏电机，此时应尽快关闭驱动器电源。

一. 概述

1、型号说明



2、产品规格

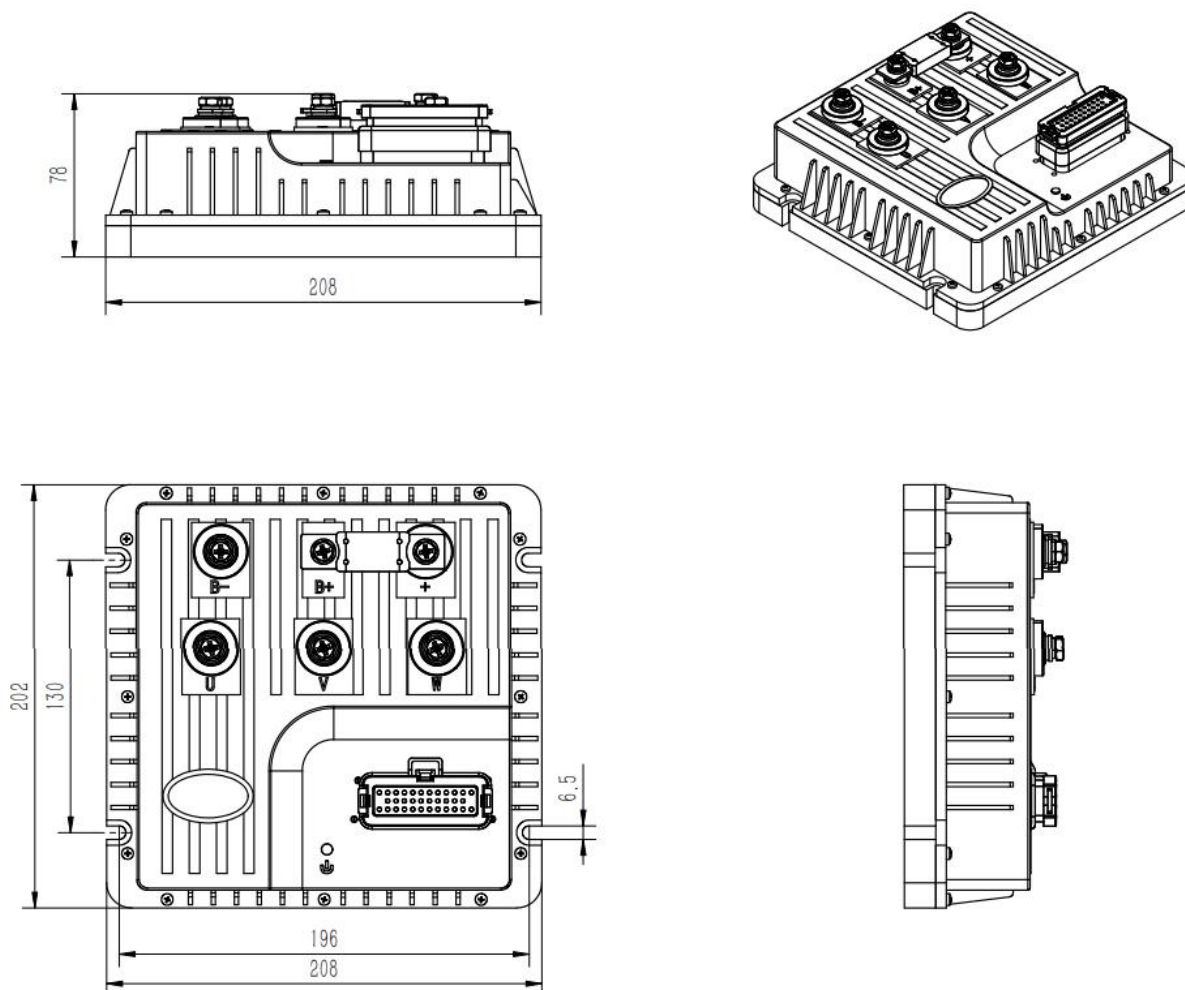
型号 (隔离型)		KYDAS48300-1E	
额定工作电压		48VDC±10% (注: 如需 72V~96V 产品需定制)	
电源要求		供电电源需采用具有回馈吸收功能的电源, 若没有, 则需要外部增加吸收装置	
极限供电范围		35~72VDC	
额定电流 (有效值)		125A±2%	
最大电流 (有效值)		300A±2%	
外形尺寸 (mm)		208*202*78	
适配电机类型		永磁同步伺服电机; 低压交流伺服电机	
适配电机功率		3KW~7.5KW	
反馈方式		增量式编码器; 磁编码器; 旋变;	
防护等级		IP54	
冷却方式		自然冷却; 风冷;	
绝缘性能		输入输出对机壳 DC600V, 漏电流 0.07mA。绝缘电阻 20MΩ 以上	
环境要求	工作温度	工业级	-20℃ ~ +55℃
		军品级	-40℃~ +55℃
	存储温度	工业级	-35℃ ~ +65℃
		军品级	-55℃ ~ +65℃
	相对湿度	0% ~ 90%RH、有凝露 (25℃)	
	振动要求	频率 5HZ~25HZ,振幅 3mm, 0.09g; 25HZ~200HZ,振幅 1.47mm, 116g。	
	三防要求	满足三防要求 (防尘、防潮、防盐雾)	
主要功能	工作模式	速度模式、转矩模式、位置模式	
	控制方式	RS232、CAN2.0、RC(航模信号)、0-5V 模拟电压;	
	保护功能	过流延时保护; 过压/欠压保护; 过温保护; 电机短路保护	
		故障 LED 指示; 电机抱闸联动	

3、技术参数

参数	标号	参数值	单位
PWM 开关频率	f_{PWM}	10	kHz
输出编码器电源	+5V _{out}	5	VDC
	I _{CC}	100	mA
数字输入	EN、DIR	截止（高电平）：小于 1mA 导通（低电平）：3~7mA	mA
数字输出	集电极开路	最高上拉 48V，电流 1A	
模拟端输入阻抗	单端输入	20	KΩ
模拟信号电压	单端输入	0~5V	V
RC 信号控制	周期 1.5ms	电机 0 速	
	1.5ms—2ms	电机正转	
	1.5ms—1ms	电机反转	
通讯端口	RS232	115200	bps
	CAN	125-500	Kbps
编码器输入	信号属性	5V 差分驱动	
	f_{max}	200	KHz
可控速度范围	RPM	0~3500（5 对极）	Rpm
		0~2000（8 对极）	

二. 安装尺寸图

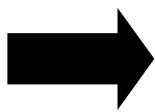
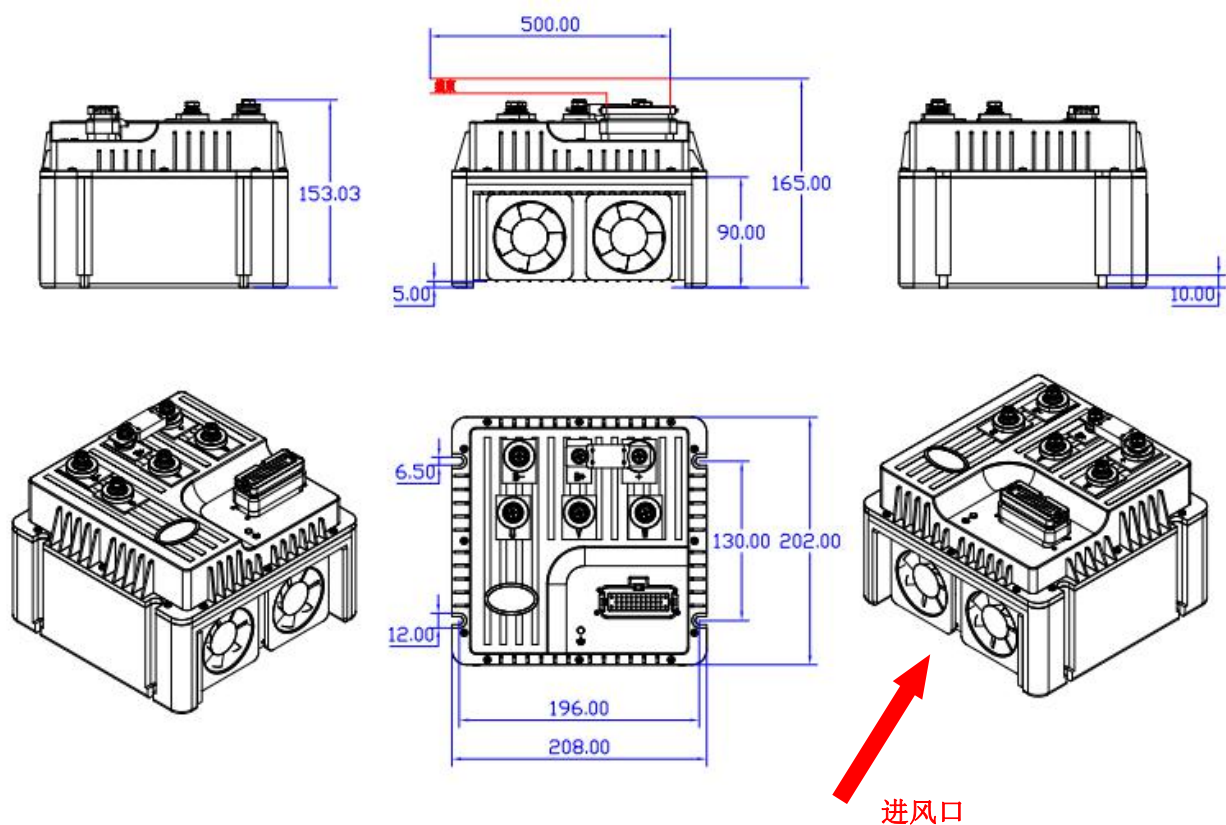
1、平板散热



注意:

驱动器周围需要保留接线空间, 建议>10cm

2、风冷散热



注意:

驱动器周围需要保留接线空间(建议>15cm), 及良好的通风环境。

三. 端口接线说明

(1)、接线定义

35PIN 定义	1	S3	S3
	2	S1	S1
	3	TMP - MI	电机温度
	4	+5V	5Vout
	5	F/R	换向
	6	EN	使能
	7	FLASH	程序短接点
	8	R2	R2
	9	RC	RC 信号输入
	10	RX - SA	232—RX
	11	JUP1	120R+
	12	CAN-L	CAN-L 端
	13	编码器 A-	增量编码器 A-
	14	编码器 B+	增量编码器 B+
	15	编码器 Z-	增量编码器 Z-
	16	霍尔 V+	霍尔信号 V+ (HB+)
	17	SIN	模拟量信号输入
	18	GND	0V
	19	S4	S4
	20	R1	R1
	21	TX - SA	232—TX
	22	JUP2	120R-
	23	CAN-H	CAN-H 端
	24	编码器 A+	增量编码器 A+
	25	编码器 B-	增量编码器 B-
	26	编码器 Z+	增量编码器 Z+
	27	霍尔 U+	霍尔信号 U+ (HA+)
	28	霍尔 W+	霍尔信号 W+ (HC+)
	29	GND	0V
	30	S2	S2
	31	+5V	5Vout
	32	GND	0V
	33	+5V1	RC 电源
	34	OUT	数字输出
	35	I5GND	信号地 (RC、232)

(2)、接口说明

①、TX - SA, RX - SA, I5GND: RS232 通讯接口, 实现指令控制, 以及参数设置、运行状态调测等;

另 7 脚 FLASH 与 GND 短接后, 可用此接口烧写程序;

②、CAN-H, CAN-L: CAN 2.0 通讯接口

- 当 11 (JUP1) 和 22 (JUP2) 外部短接时, 内部 120R 终端电阻接通;

③、SIN: 模拟输入接口。

- +5V, SIN, GND: 可以组成电位器控制接口, 可以实现速度控制;

④、+5V1: RC 5v 电源

I5GND: 信号地

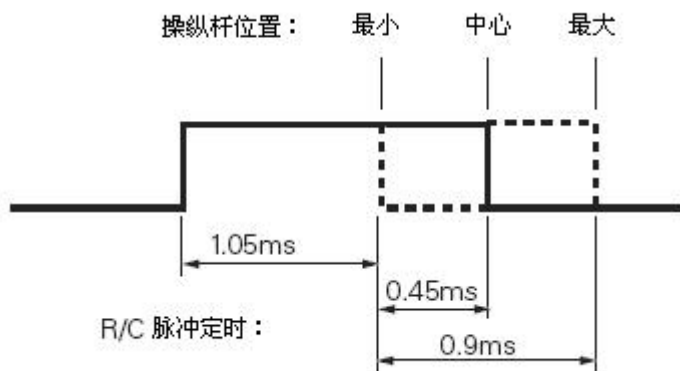
RC: 航模信号输入口:

- 该端口可用于连接 RC RADIO (航模输出信号), 接收有效的 R/C 信号控制。具体说明如下:

在这种工作模式, 控制器用作 R/C 模型遥控的 Radio 接收机并接收来自于 R/C radio 的脉宽信号, 当脉宽最小对应为 1.0 毫秒宽对应于操纵杆的最小位置, 2.0 毫秒的脉宽对应于操纵杆的最大位置。操纵杆处于中心位置时脉宽应是 1.5 毫秒。

注: 此模式下, 外部使能 (EN) 需要与 GND 接通, 才可正常启动。

【注】为达到最佳的控制精度, 请确保 RC radio 信号的脉宽信号是在 1.0ms-2.0ms 范围内。

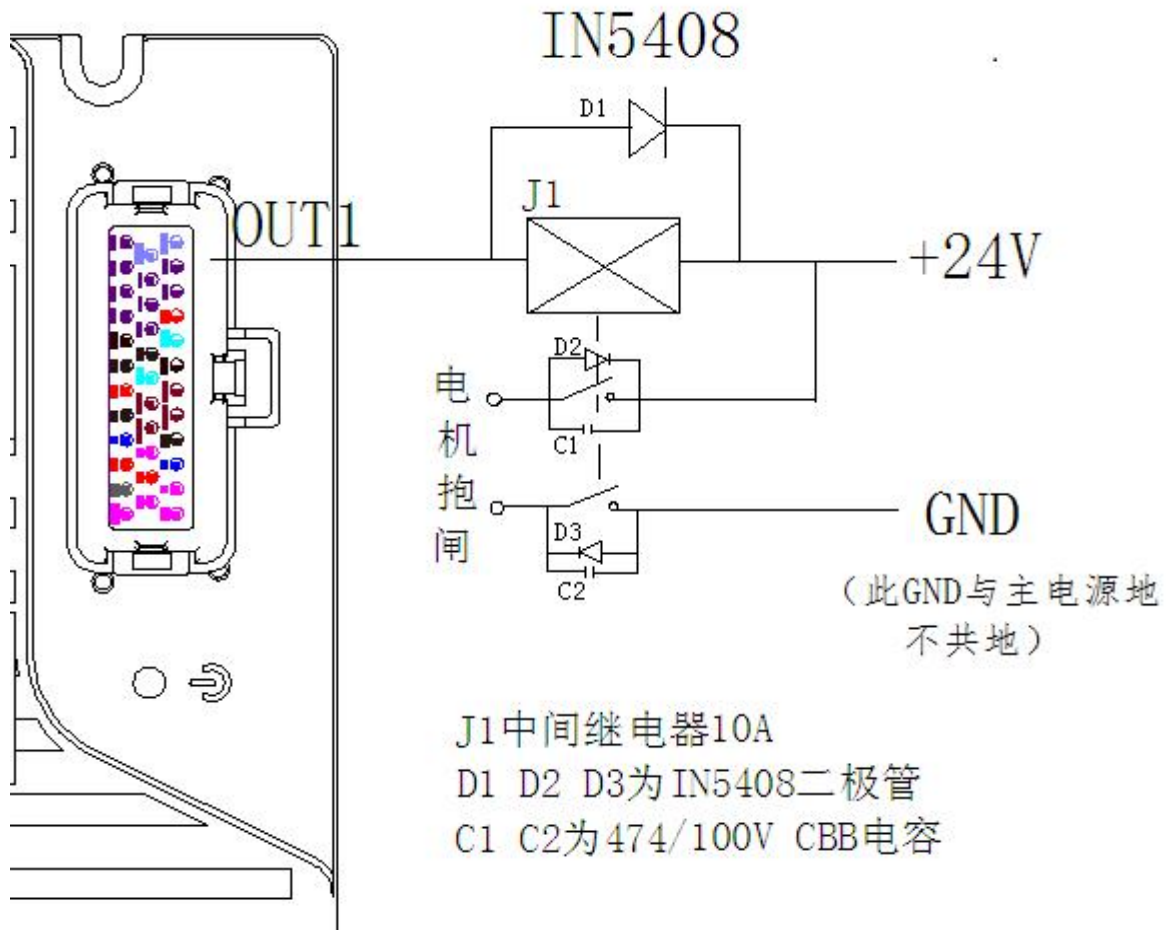


⑤、EN, F/R, OUT:

- EN 信号为外部使能控制。EN 低电平时(GND), 驱动器加载电机。当 EN 高电平时 (悬空), 驱动器释放电机, 电机处于无力矩状态。此信号在悬空时为高电平状态, 这时驱动器释放电机。
- F/R 是方向信号, 高电平 (悬空) 控制电机正转, 低电平(GND)控制电机反转。该信号悬空时为高电平状态。

- OUT 是驱动器输出的信号，集电极开路，用户最高可以上拉到 48V。当接通使能后输出低电平；断开使能后输出高阻态。输入电流小于 1A，可用于控制电机制动器。

(抱闸时间可调)



⑥、+5V : 5V 电源输出接口

- +5V 是驱动器提供的编码器电源和霍尔传感器电源和电位器高端，最大输出电流 20mA。

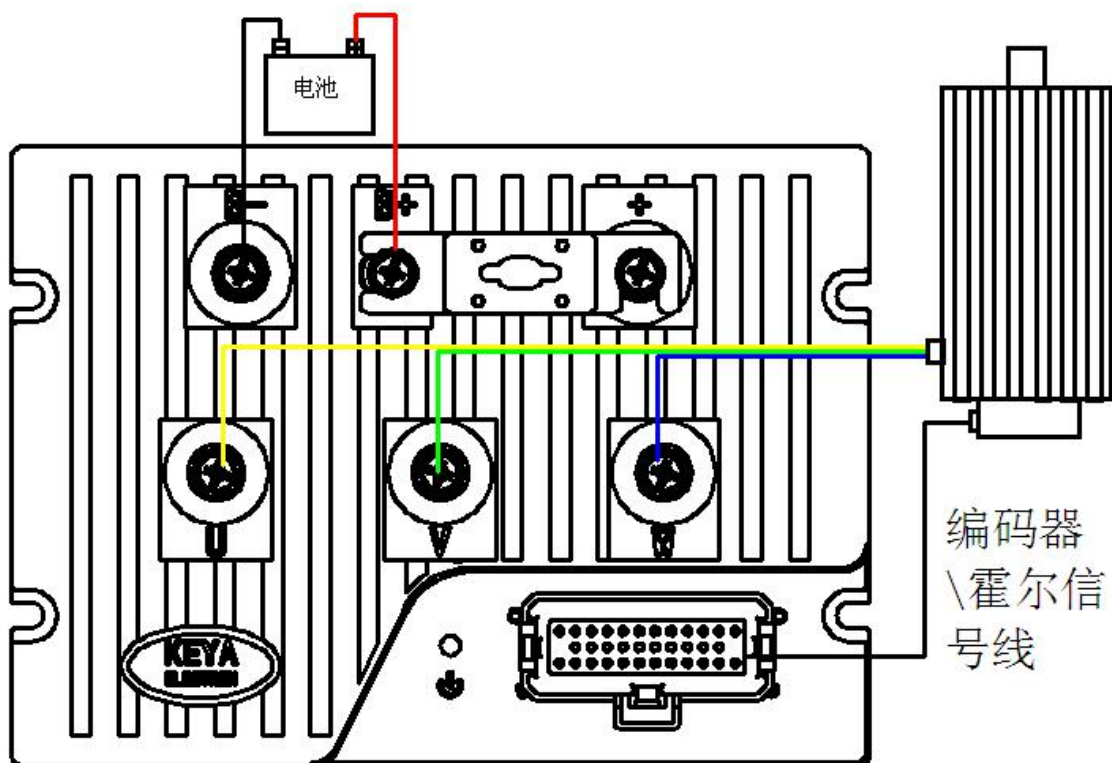
⑦、27; 16 ; 28 引脚为霍尔信号 U+; V+; W+;

⑧、引脚 13、14、15、24、25、26 为编码器差分信号输入;

⑨、引脚 1、2、8、19、20、30 为旋变编码器信号输入;

⑩、引脚 3 电机温度输入端，与 GND 配合使用，外接 温度传感器 3950K-100K;

(3)、接线图



(4)、配套线束 (长 0.5m)



四. 操作说明

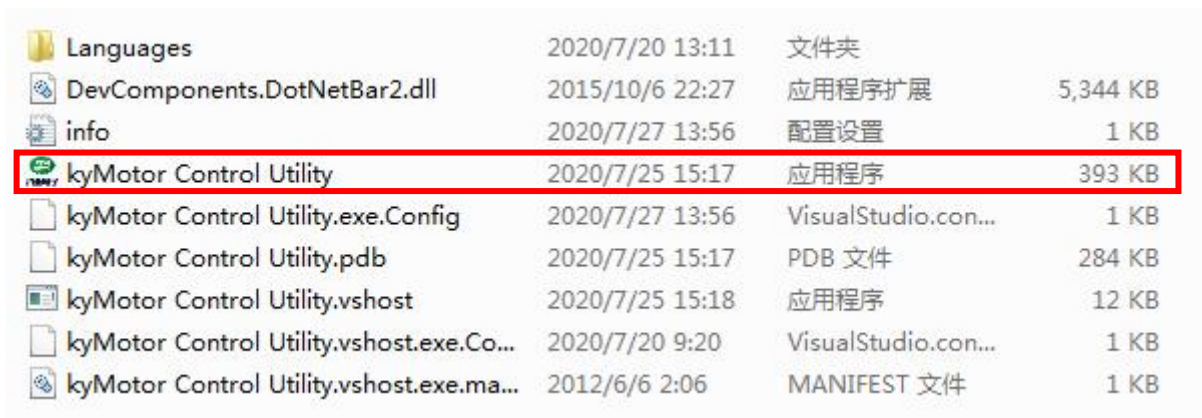
1. 上位机软件说明

1.1. 配置说明

- (1) 伺服控制器参数可通过上位机软件进行设置;
- (2) 上位机软件通过 RS232 与控制控制进行通信, 波特率 115200bit;
- (3) 上位机软件利用.NET 环境下开发, XP 系统需要安装.NET4.0;

1.2. 软件使用说明

- (1) 双击图标

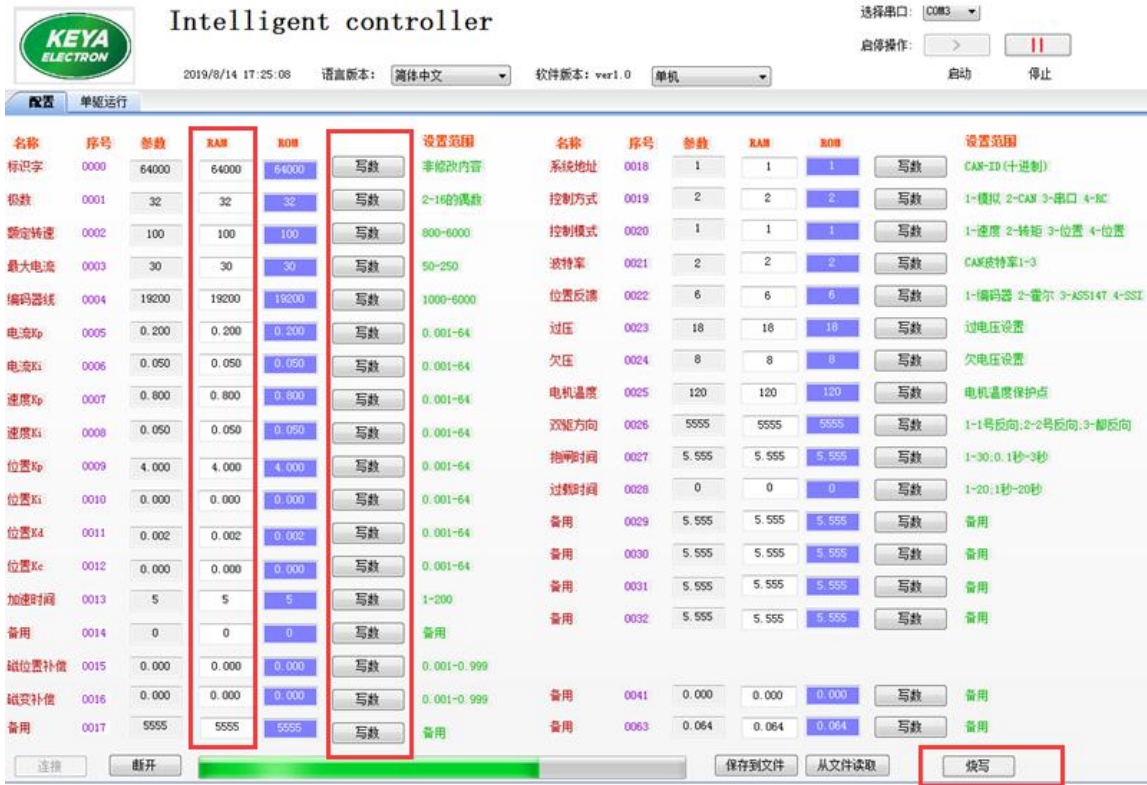


- (2) 点击“启动”按键, 如果通信正常, 界面将会读取反馈参数, 同时左上方 LOGO 灯会变绿色常亮, 表示通信正常。



(3) 打开配置界面，点击左下角连接按钮，建立软件和控制器的联系。

(4) 图中红色框内 RAM 为可输入数据，它的左边为控制器参数，右边为读取 E²ROM 里的数据，正确情况，三个数据一致（相等）。由于软件数据在不断扫描，修改数据时，在刷新进度条没有更新完时快速修改，并点击对应的写数按钮。



(5) 例如，需要修改编码器线数，E²ROM 中存的是 2500，需要修改为 1024 线，修改序号 0004 的参数为 1024，同时快速点击对应的“写数”按钮，数据就写入了 RAM 中。确认 1024 不再变化。其他参数相同步骤，同时可以修改多个参数

(6) 把 RAM 的数据，烧写到 E²ROM 中，点击右下方“烧写”按钮。注意：烧写的过程时间较长，大概 3 秒左右。

(7) 下方的“烧写”按钮变红，表示正在烧写数据，请等待提示“烧写成功”，观察您需要修改的数据，蓝色框内的数据三个数据一致，表示 ROM 的数据重新读到控制中。

(8) 至此，控制参数修改结束，点击“断开”按钮，点击“退出”按钮

(9) 重新对控制器上电即可（注：读取配置无论有没有修改，都要断电复位方可正常启动）

(10) 多台驱动器需要烧写配置时，可将一台修改好的配置“保存到文件”，然后“从文件读取”下载到另一台控



制器。

1.3. 参数功能说明

- 0000 参数：标识符，系统连接时辨识通讯（不用修改）
- 0001 参数：电机极数（必须与所控制的电机相匹配）
- 0002 参数：电机额定转速（根据电机参数设置，默认为 1500）
- 0003 参数：控制器最大电流
- 0004 参数：编码器线数（根据编码器进行设置）
- 0005 参数：控制器电流环 PI 控制的 K_p 参数
- 0006 参数：控制器电流环 PI 控制的 K_i 参数
- 0007 参数：控制器速度环 PI 控制的 K_p 参数
- 0008 参数：控制器速度环 PI 控制的 K_i 参数
- 0009 参数：控制器位置环 PI 控制的 K_p 参数
- 0010 参数：控制器位置环 PI 控制的 K_i 参数
- 0011 参数：控制器位置环 PI 控制的 K_d 参数
- 0012 参数：控制器位置环 PI 控制的 K_c 参数
- 0014 参数：控制器位置模式的提前减速时间
- 0013 参数：加速时间，“50”表示：由 0rpm 到额定转速加速时间为 5 秒
- 0030 参数：减速时间，“50”表示：由额定转速到 0rpm 减速时间为 5 秒
- 0015 参数：磁编码器零点位置补偿（不用修改）
- 0016 参数：旋转变压器零点位置补偿（不用修改）
- 0017 参数：工作模式（仅双驱，不用修改）
- 0018 参数：控制器系统地址，或者是控制节点号（十进制数）（默认为 1）

该参数在 CAN 总线中从站用到

例如：CAN 总线中的 ID：0x0600000+控制器设置地址

- 0019 参数：控制方式选择

1——模拟量控制；2——CAN 控制；3——RS232 控制；4——RC 控制（航模遥控器）

0020 参数：控制模式选择，包括速度控制、力矩控制、位置控制

- 1——速度控制
- 2——力矩控制
- 3——绝对位置控制
- 4——相对位置控制

0021 参数：CAN 总线波特率选择（系统中默认 250k）

- 1——125K
- 2——250k
- 3——500K

0022 参数：位置传感器选择（系统提供增量编码器）

- 1—— 增量编码器
- 4—— 旋变

0023 参数：过压保护值设置

0024 参数：欠压保护值设置

0025 参数：电机温度保护值设置（未添加）

0026 参数：电机默认方向（速度模式、转矩模式）

- 0——（逆时针）； 1——（顺时针）； （电机轴向看）

0027 参数：抱闸延时制动时间

“10”表示：接收到失能信号后 1 秒，电机失电抱闸。（OUT）

0028 参数：过载延时保护时间（默认为 1）

“1”表示达到保护电流 1S 立即保护。

其他参数：备用

2. 指示灯说明

2.1. 状态指示灯（蓝色）

根据指示灯闪烁频率观察控制器状态。

闪烁次数	定义	故障原因
0（常亮）	使能状态	无故障
1	失能状态	无，使能即可
2	过压	供电电压高于设定值（可设置）
3	硬件过流保护	电机短路、场管损坏引起的过流保护
4	EEPROM 错误	数据保存错误
5	欠压	供电电压低于设定值（可设置）
6	预留	未启用
7	软件过流保护（软件设定保护值）	相电流达到软件设定保护值停止输出
8	控制模式故障	控制模式选择错误
9	工作模式故障	速度、扭矩工作模式未选择或错误
10	预留	未启用
11	温度报警	控制器温度超过 85℃ 停止
12	霍尔故障	电机霍尔脱落或故障
13	电流传感器故障	内部电流传感器损坏
14	电机温度报警	温度超过 120℃ 停止
15	CAN 断开	CAN 模式，无 CAN 信号输入
16	232 断开	232 模式，无 232 信号输入

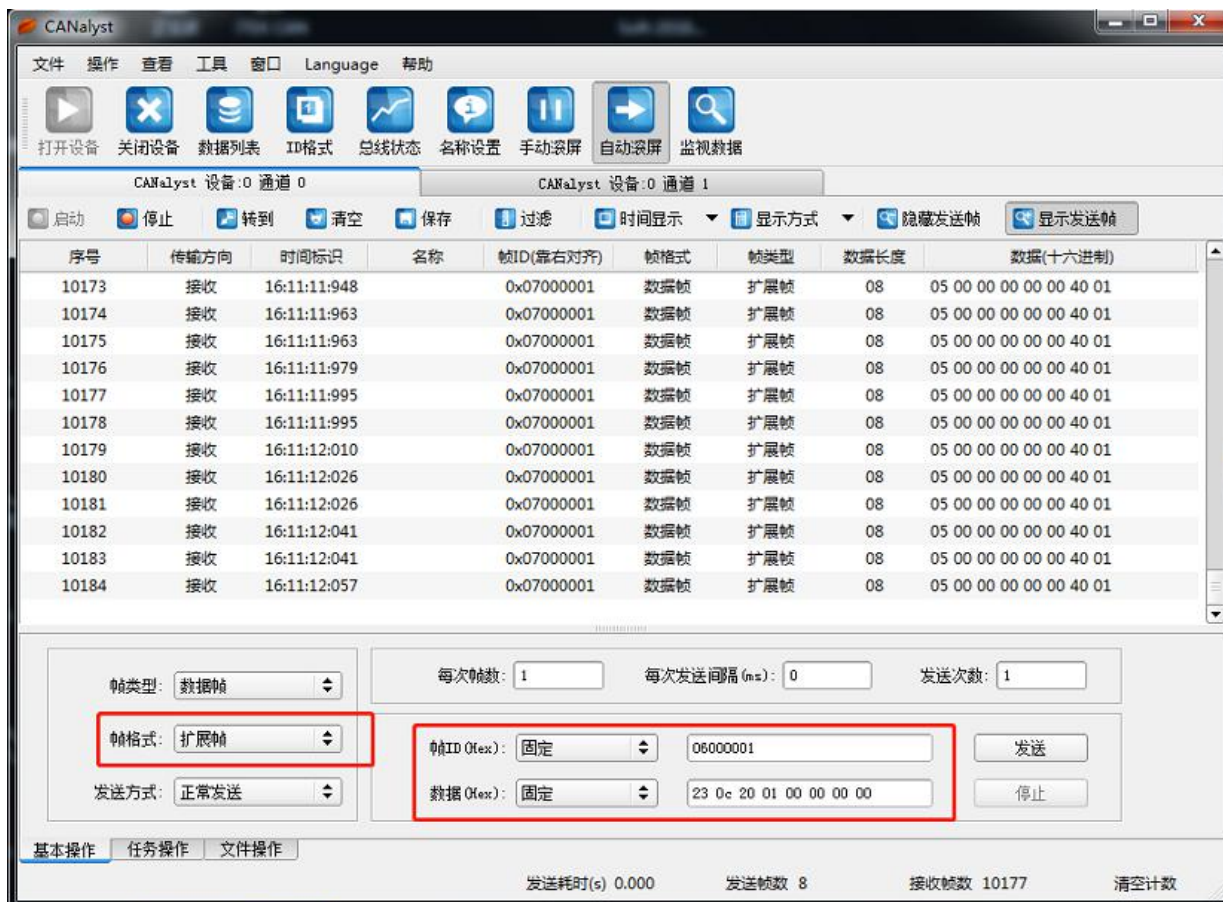
2.2. 故障指示灯（红色）

任何控制模式下，只要出现故障后，红色指示灯常亮。

3. CAN 指令说明

3.1. 通用配置

- 波特率：250Kbps (默认)
- 帧格式：扩展帧 16 进制
- 看门狗检测周期 1000ms (控制命令间隔不得超过 1000ms)
- 依据 CANopen 格式，数据采用查询模式
- 依据 CANopen 格式，有固定心跳，发送相关数据 (频率为 1Hz)
- 发送 ID: 0x0600000+控制器地址 (ID 可通过上位机软件配置，出厂默认是 1)
- 反馈 ID: 0x0580000+控制器地址
- 心跳 ID: 0x0700000+控制器地址
- 查询数据返回均为十六进制数，需按顺序转换成十进制数



3.2. 指令说明

使能 = 0x230D200100000000

失能 = 0x230C200100000000

速度 = 0x2300200100000000

转矩 = 0x2301200100000000

位置 = 0x2302200100000000

转速: -10000 —— +10000 对应: 负额定转速——额定转速

转矩: -10000 —— +10000 对应: 负额定转矩——额定转矩

位置: -4294967295 —— +4294967295 (10000/圈)

- 使能: 23 0D 20 01 00 00 00 00

返回地址: 0x0580000+控制器设置地址

返回数据 60 0D 20 00 00 00 00 00

- 失能: 23 0C 20 01 00 00 00 00

返回地址: 0x0580000+控制器设置地址

返回数据 60 0C 20 00 00 00 00 00

- 速度控制: 23 00 20 01 DATA_H (h) DATA_H (1) DATA_L (h) DATA_L (1)

返回地址: 0x0580000+控制器设置地址 (十六进制)

返回数据 60 00 20 00 00 00 00 00

- 转矩控制: 23 01 20 01 DATA_H (h) DATA_H (1) DATA_L (h) DATA_L (1)

返回地址: 0x0580000+控制器设置地址 (十六进制)

返回数据 60 01 20 00 00 00 00 00

- 位置控制: 23 02 20 01 DATA_H (h) DATA_H (1) DATA_L (h) DATA_L (1)

返回地址: 0x0580000+控制器设置地址 (十六进制)

返回数据 60 02 20 00 00 00 00 00

- 电机电流查询 (A) : 40 00 21 01 00 00 00 00
返回地址 : 0x0580000+控制器设置地址
返回数据 ; 60 00 21 01 00 00 00 DATA
- 故障查询: 40 12 21 01 00 00 00 00
返回地址 : 0x0580000+控制器设置地址
返回数据 ; 60 12 21 01 00 00 DATA-H DATA-L
- 电机转速查询 (RPM) : 40 03 21 01 00 00 00 00
返回地址: 0x0580000+控制器设置地址
返回数据 60 03 21 01 DATA_H (h) DATA_H (l) DATA_L (h) DATA_L (l)
- 转子机械位置查询 (0-9999) : 40 04 21 01 00 00 00 00
返回地址: 0x0580000+控制器设置地址
返回数据 60 04 21 01 00 00 DATA-H DATA-L
- 编码器累计计数值查询 (四个字节) : 40 04 21 02 00 00 00 00
返回地址: 0x0580000+控制器设置地址
返回数据 60 04 21 02 DATA_H (h) DATA_H (l) DATA_L (h) DATA_L (l)
- 电源电压查询 (V) : 40 0D 21 02 00 00 00 00
返回地址 : 0x0580000+控制器设置地址
返回数据 : 60 0D 21 02 00 00 00 DATA
- 温度查询 (°C) : 40 0F 21 01 00 00 00 00
返回地址: 0x0580000+控制器设置地址
返回数据 : 60 0F 21 01 00 00 DATA 00
- 心跳返回指令:

返回地址: 0x07000000+控制器地址

返回数据:

05 00 speed_H speed_L DATA_H DATA_L Err_H Err_L

说明: Ele-H ELE-L : 内部参数 (电角度)
speed_H speed_L : 电机转速 (有正负)
DATA_H DATA_L : 为当前控制状态 (见串口查询指令)
Err_H Err_L : 故障代码, 对应故障指示灯闪烁次数

3.3. CAN 总线控制示例

(1) 速度控制:

(速度命令值‰) * (设置的最大转速) = 实际转速。

上位机设置系统地址为 1 (0018 设置为 1)

上位机设置控制方式为 CAN 控制 (0019 设置为 2)

上位机设置控制模式设置为速度控制 (0020 设置为 1)

控制命令 ID: 0x06000001 (扩展 ID)

- 速度给定值-10000 — +10000 代表负额定转速—正额定转速

(0xD8F0) (0x2710)

例: 给定转速 750 rpm(设置额定转速 1500 rpm)

使能指令: 23 0D 20 01 00 00 00 00

速度指令: 23 00 20 01 00 00 13 88 (0x1388 = 5000)

例: 如给定转速-1500 (设置额定转速 1500)

使能: 23 0D 20 01 00 00 00 00

速度指令: 23 00 20 01 FF FF D8 F0 (0xD8F0 = -10000)

(2) 转矩控制:

限幅电流值 = (给定命令值‰) * (设置的额定电流) * 80%

上位机设置系统地址为 1 (0018 设置为 1)

上位机设置控制方式为 CAN 控制 (0019 设置为 2)

上位机设置控制模式设置为速度控制 (0020 设置为 2)

控制命令 ID: 0x06000001 (扩展 ID)

- 命令给定值-10000 — +10000 代表负额定转矩—正额定转矩

(0xD8F0) (0x2710)

例 1: 输出 100%转矩

使能: 23 0D 20 01 00 00 00 00

指令: 23 01 20 01 00 00 27 10 (0x2710 = 10000)

在此状态运行, 当相电流达到额定电流值的 80%时, 电机限幅 5 秒钟后保护。

例 2: 输出-80%转矩

使能: 23 0D 20 01 00 00 00 00

指令: 23 01 20 01 FF FF E0 C0 (0xFFFFE0C0 = -8000)

在此状态运行, 当相电流达到额定电流值的 80%*80%时, 电机限幅 5 秒钟后保护。

注: 发送速度控制指令和扭矩控制指令时需连续发送, 时间间隔不得超过 1000ms, 否则会判定为

CAN 掉线报错, 再次启动时需要重新发送使能指令;

(3) 位置控制: (10000/圈)

*位置给定值-50000 — +50000 代表顺时针机械五圈—逆时针机械五圈

(0xFFFF 3CB0) (0xC350)

上位机设置控制方式为 CAN 控制 (0019 设置为 2)

上位机设置控制模式设置为绝对位置控制 (0020 设置为 3)

或者上位机设置控制模式设置为相对位置控制 (0020 设置为 4)

上位机设置系统地址为 1 (0018 设置为 1)

控制命令 ID: 0x0600 0001 (扩展 ID)

数据发送顺序:

(a) 使能 23 0D 20 01 00 00 00 00

(b) 位置控制: 23 02 20 01 DATA_H (H) DATA_H (L) DATA_L (H) DATA_L (L)

例 1: 命令电机顺时针旋转 1.8 圈

(a) 使能: 23 0D 20 01 00 00 00 00

(b) 位置控制命令: 23 02 20 01 FF FF B9 B0

例 2: 命令电机逆时针旋转 机械角度 72 度 ($72 * (10000/360) = 2000 = 0x7D0$)

(a) 使能: 23 0D 20 01 00 00 00 00

(b) 位置控制命令: 23 02 20 01 00 00 07 D0

4. 串口指令说明

4.1. 通用配置

控制器串口通讯口的设置如下：

- 115200bits/s
- 8 位数据
- 无奇偶校验
- HEX 收发
- 看门狗掉线检测时间 1000ms

4.2. 控制格式

E0	data0	00	00	00	00	00	00
				H		L	
十六进制（万分比）							

E0：表示控制指令

data0: 01 ——使能

00 ——失能

- 速度模式： -10000 —— +10000 对应： 负额定转速—— 正额定转速

使能: E0 01 00 00 00 00 00 00

发送正向速度控制 10%: E0 01 00 00 00 00 03 E8

发送反向速度控制 10%: E0 01 00 00 FF FF FC 18

失能: E0 00 00 00 00 00 00 00

- 转矩模式： -10000 —— +10000 对应： 负额定转矩——正额定转矩

使能: E0 01 00 00 00 00 00 00

发送转矩80%: E0 01 00 00 00 1F 40 (0x1f40 = 8000)

发送转矩-60%: E0 01 00 FF FF E8 90 (0xFFFE890 = -6000)

失能: E0 00 00 00 00 00 00 00

- 位置模式： -4294967295 —— +4294967295 (10000/圈)

逆时针位置5圈

使能: E0 01 00 00 00 00 00 00

位置指令 : E0 01 00 00 00 00 c3 50 (0x0000C350 = 50000)

顺时针位置3圈

使能: E0 01 00 00 00 00 00 00

位置指令 : E0 01 00 00 FF FF 8A D0 (0xFFFF8AD0 = -30000)

4.3. 查询格式

ED	Data1	00	00	00	00	00	00
----	-------	----	----	----	----	----	----

ED: 表示查询指令

data1: 00 -----控制状态

01-----电角度 (内部参数)

02-----转速 (RPM)

03-----电流 (A)

04-----转子机械位置 (0-9999)

05-----电压 (V)

06-----温度 (°C)

07-----故障码

08-----位置 (10000/圈)

09-----程序版本号

● 查询当前电机转速 (RPM)

上位机发送: ED 02 00 00 00 00 00 00

控制器反馈: ED 02 05 DC 00 00

即当前转速为 1500RPM

● 查询当前运行电流 (A)

上位机发送: ED 03 00 00 00 00 00 00

控制器反馈: ED 03 00 08 00 00

即当前运行电机相电流为 8A

● 查询当前转子机械位置 (0-9999)

上位机发送: ED 04 00 00 00 00 00 00

控制器反馈: ED 04 1B 1F 00 00

即当前转子机械位置为 6943

● 查询控制器电压 (V)

上位机发送: ED 05 00 00 00 00 00 00

控制器反馈: ED 05 30 00 00 00

即当前供电电压为 48V

● 查询控制器温度 (°C)

上位机发送: ED 06 00 00 00 00 00 00

控制器反馈: ED 06 1A 00 00 00

即当前控制器温度为 26°C

● 查询累计位置值（10000/圈）（有正负）

上位机发送： ED 08 00 00 00 00 00 00

控制器反馈： ED 08 00 01 86 A2

即当前位置为 100002

● 查询当前控制状态

上位机发送： ED 00 00 00 00 00 00 00

控制器反馈： ED 00 31 20 00 00

即当前控制状态为 3: RS232; 1:编码器; 2: 转矩模式;

反馈回来：例：ED 00 28 40 00 00

控制方式	反馈方式	工作模式
1-模拟量	1-编码器	1-速度模式
2-CAN	2-霍尔	2-转矩
3-RS232	3-AS5147	3-绝对位置
4-RC	4-旋变	4-相对位置
	6-舵机编码器	
	7-霍尔+编码器	
	8-霍尔闭环	
	9-霍尔+编码器闭环	
	10-测试	
	11-绝对值	

所以：当前控制状态为 2-CAN; 8-霍尔闭环; 4-相对位置

● 查询故障码

上位机发送： ED 07 00 00 00 00 00 00

控制器反馈： ED 07 00 10 00 00

即当前故障码为 5，为欠压。

◆ 故障代码故障解析:

16 进制先转换成二进制，再从右往左数 1 均在第几位，则**对应状态指示灯闪烁次数所对应的故障**

例：反馈数据为 03 01

0 3 0 1

0000 0011 0000 0001 ; 则对应 1, 9, 10 三个故障。

详情见 【四、2、(1)指示灯说明】

4.4. 串口心跳数据

通讯成功后，会自动上传驱动器状态，0xEE 起始位，数据定义如下：（16 进制，高位在前，低位在后）

Dat0	Dat1	Dat2	Dat3	Dat4	Dat5	Dat6	Dat7	Dat8	Dat9	Dat10	Dat11	Dat12
EE	电角度		故障代码		温度	电压	转速		位置			

注:反馈回来的数据均为 16 进制，应转化成十进制读取。

五. 故障保护与复位

1. 故障保护依据

(1) 温度报警

当驱动器温度超过 85℃时产生温度报警；控制器停止输出，恢复至 70℃自动清除报警标志；

(2) 过流保护

当相电流达到设定的保护电流时，延时设定的保护时间后停止输出，重新使能复位。

(3) 过压、欠压保护

当电源电压低于设定的欠压保护值时系统将产生欠压保护；

当电源电压高于设定的过压保护值时系统将产生过压保护；

2. 故障信息列表

保护类别	安全级别	关断 PWM 输出	FAULT 输出
温度保护	状态锁存	是	是
过流保护	状态锁存	是	是
欠压保护	状态锁存	是	是
过压保护	状态锁存	是	是
EEPROM 出错保护	状态锁存	是	是

注：故障状态被锁定后，驱动器将停止功率输出；重新使能或重新上电后，可以清除所有故障标志。